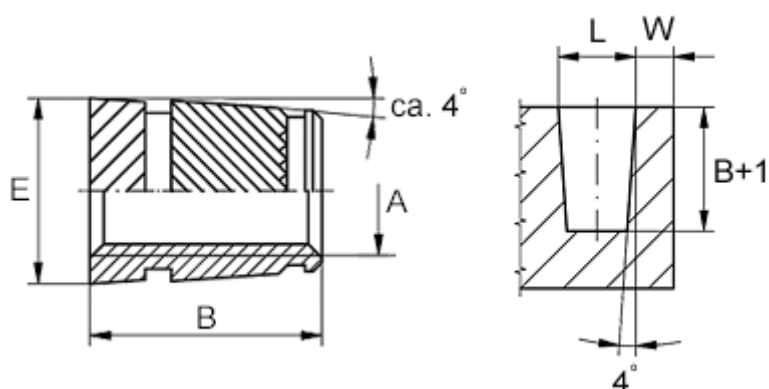


Varenummer: 12853100020800
Beskrivelse: KLEE-coil 853 100 020.800
M2 messing

Mål



Anbefalet huldia. W +0,1	= 3.8
Indvendigt gevind A	= M2
Længde B	= 5.0
Mindsteafstand til kant W	= 1.5
Udvendig diameter E	= 4.1